

Корзина выкатная с креплением к фасаду (LS1/600K1/D, LS1/800K1/D, LS1/900K1/D)
 Корзина выкатная для посуды с креплением к фасаду (LS1/800CK/D, LS1/900CK/D)

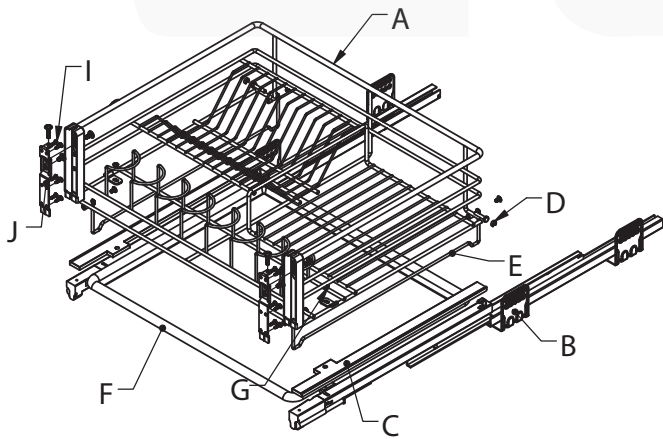
артикулы

- LS1/600K1/D
- LS1/900K1/D
- LS1/800CK/D
- LS1/800K1/D
- LS1/900CK/D

комплектующие изделия

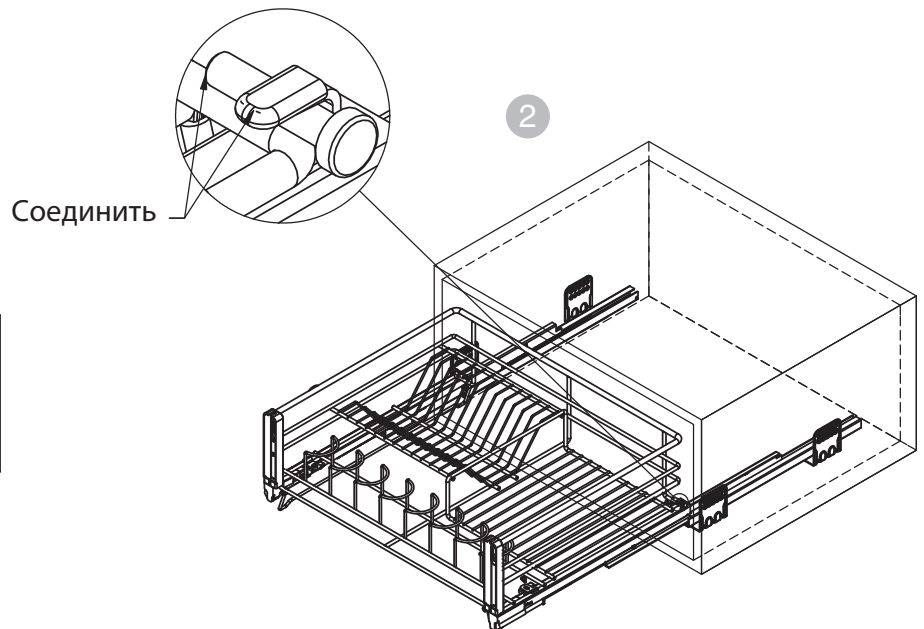
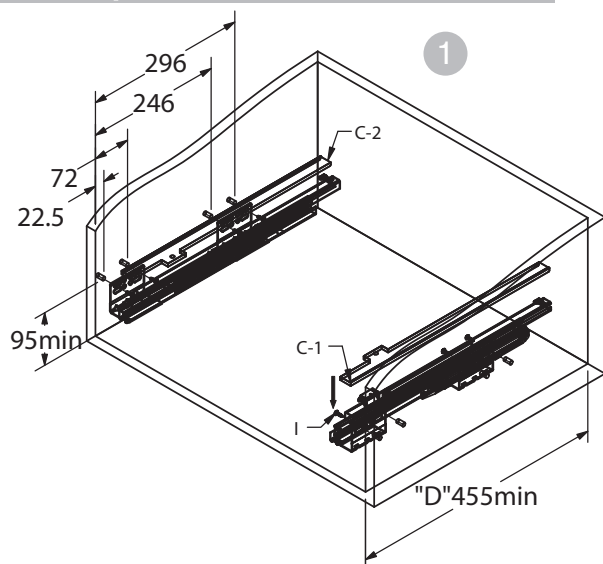


схема изделия



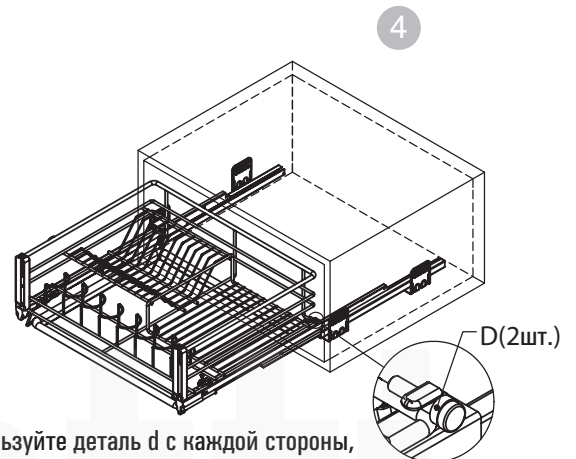
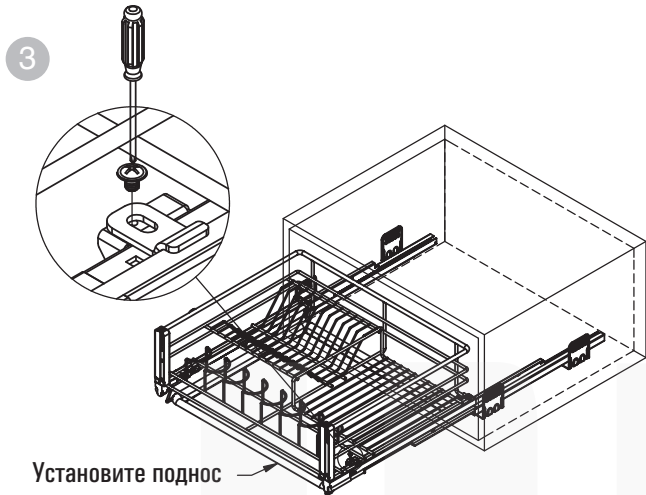
Артикул изделия	Артикул изделия	Размер модуля, мм
LS1/600K1/D		600
LS1/600K1/D	LS1/800CK/D	800
LS1/600K1/D	LS1/900CK/D	900

сборка и монтаж

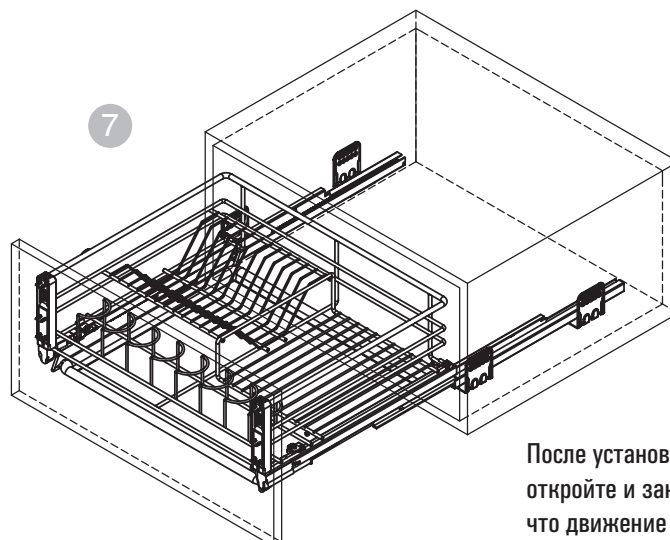
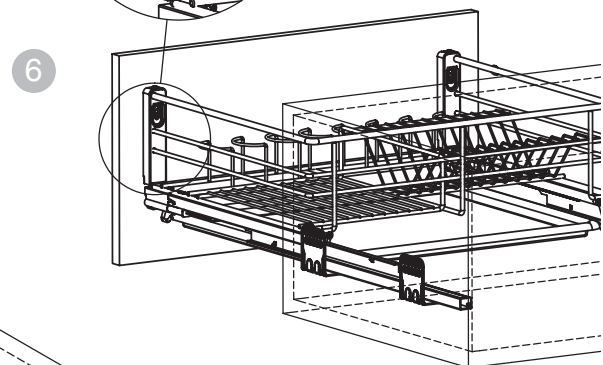
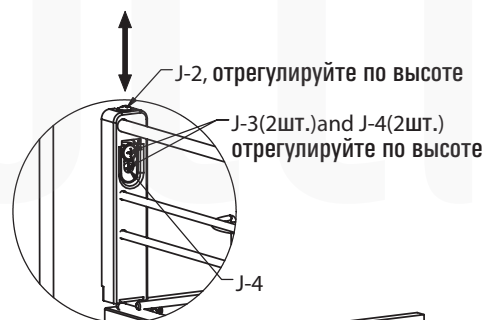
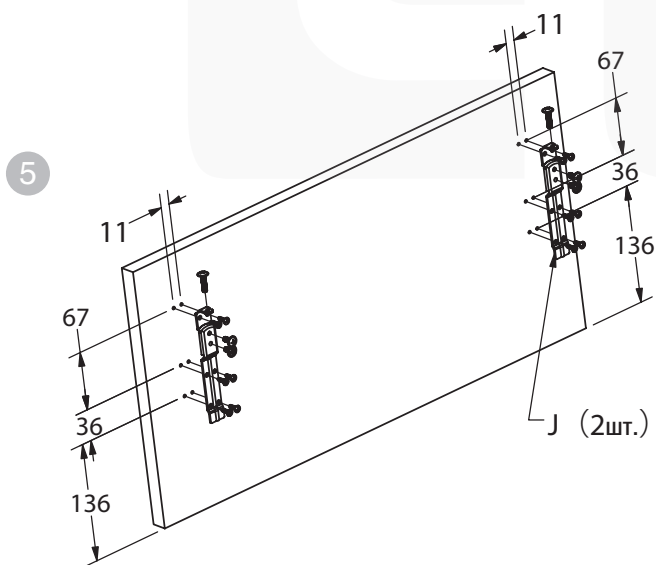


Корзина выкатная с креплением к фасаду (LS1/600K1/D, LS1/800K1/D, LS1/900K1/D) Корзина выкатная для посуды с креплением к фасаду (LS1/800СК/D, LS1/900СК/D)

сборка и монтаж



Используйте деталь d с каждой стороны, если толщина модуля 16мм. Деталь можно не использовать при толщине модуля 18 мм.



После установки корзины, несколько раз откройте и закройте корзину - убедитесь, что движение плавное.