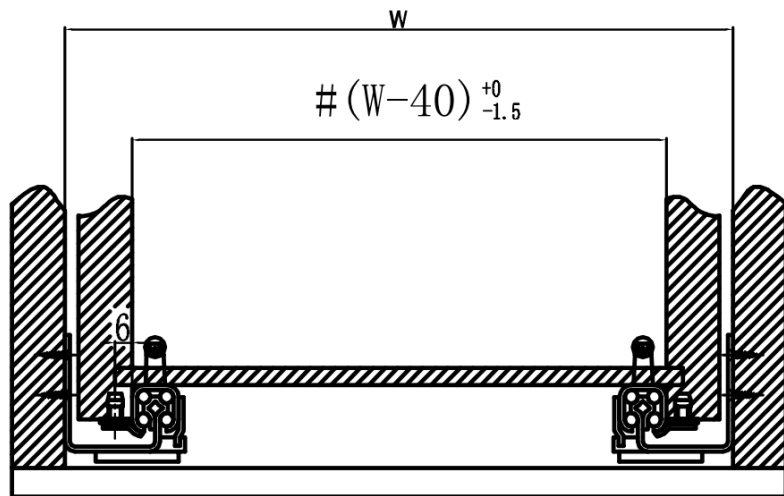


# Направляющие скрытого монтажа

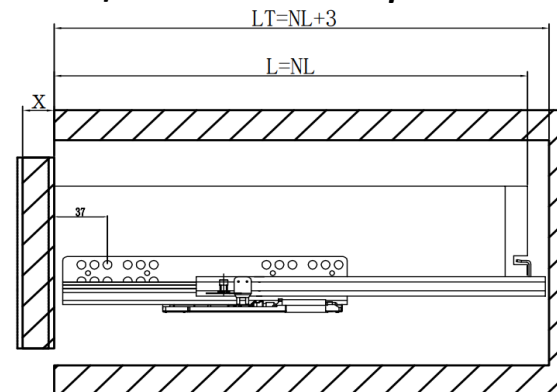


# Quadro

## Частичного выдвижения с доводчиком



Ящик с накладным фасадом

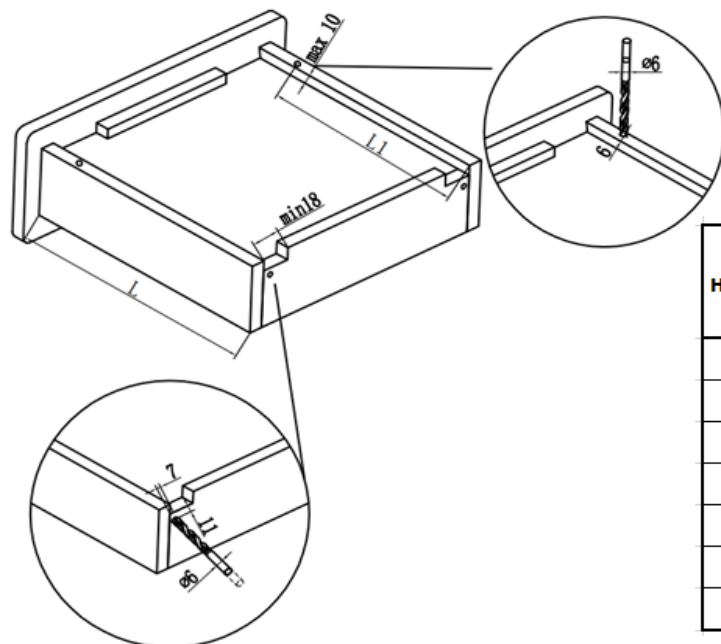


X – размер боковой стенки корпуса

NL – длина направляющей

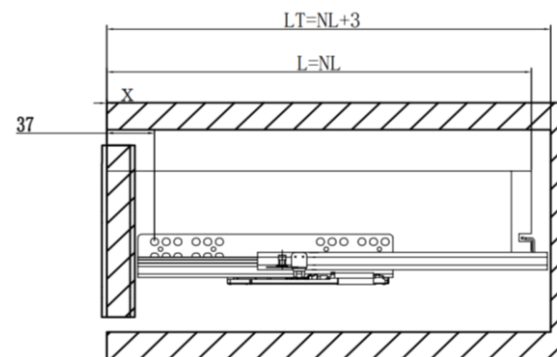
LT – глубина корпуса

NL	250	300	350	400	450	500
L	250	300	350	400	450	500



длина направляющей (мм)	L (мм)	L1 (мм)
250	250	188,5
300	300	188,5
350	350	221,5
400	400	249,5
450	450	283,5
500	500	309,5
550	550	338,5

Ящик с вкладным фасадом



NL	250	300	350	400	450	500
L	250	300	350	400	450	500