

## Механизм выкатной Le Mans, донное крепление правый/левый (LS017FR, LS017LR)

### комплектующие изделия



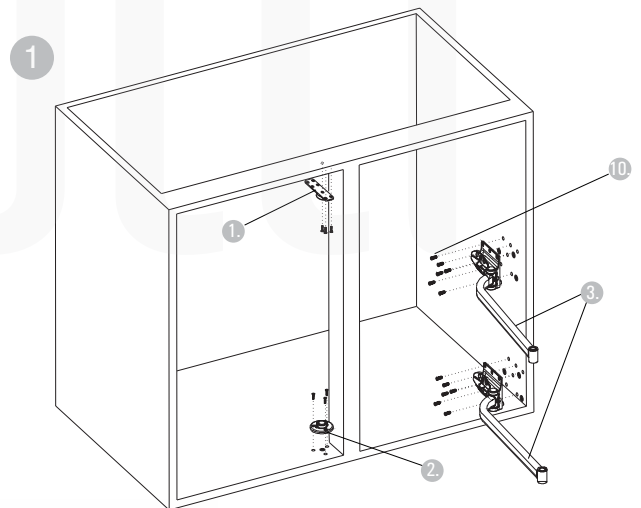
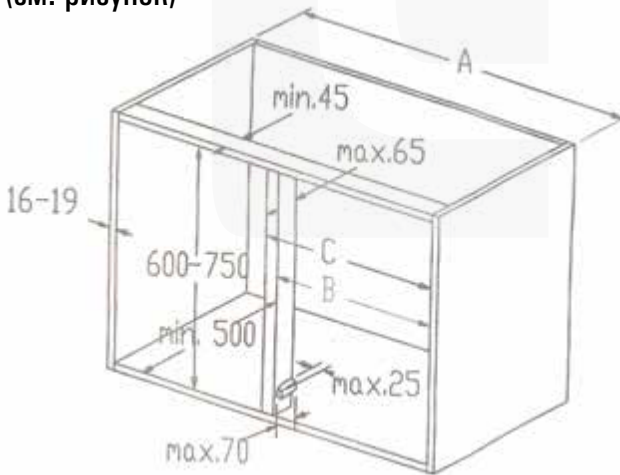
### сборка и монтаж

\* *Внимание: Настоящие инструкции относятся к правой стороне, левая сторона зеркальна.*

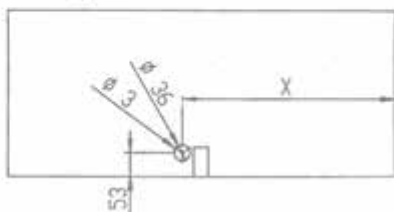
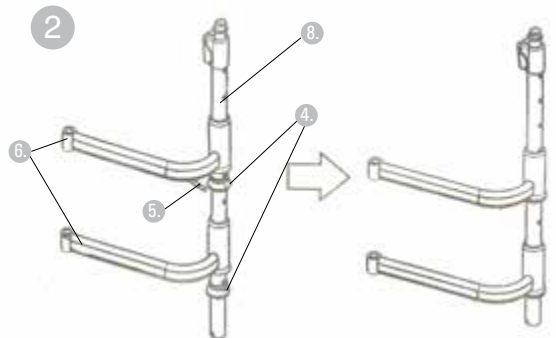
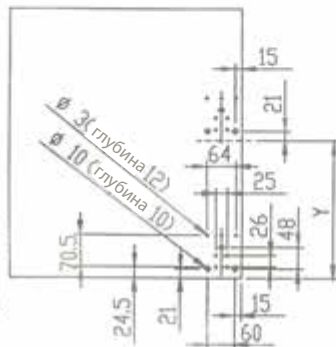
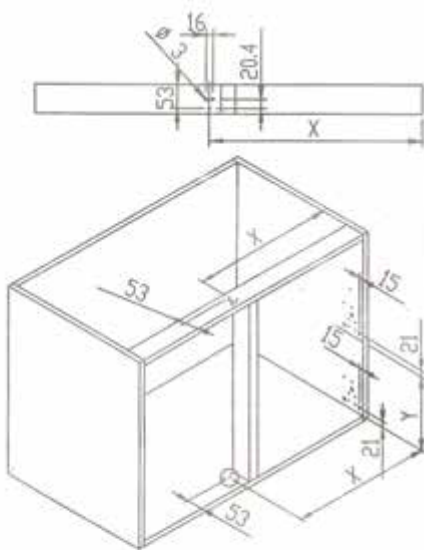


10. 23 шт.

Требования к размеру модуля  
(см. рисунок)



Y
203
253
303
353
403



Размер Ширина двери	A	B	C	X
450	900	411-418	max. 450	476
500	1000	461-468	max. 500	526
600	1000	561-568	max. 600	626

### Механизм выкатной Le Mans, донное крепление правый/левый (LS017FR, LS017LR)

#### сборка и монтаж

